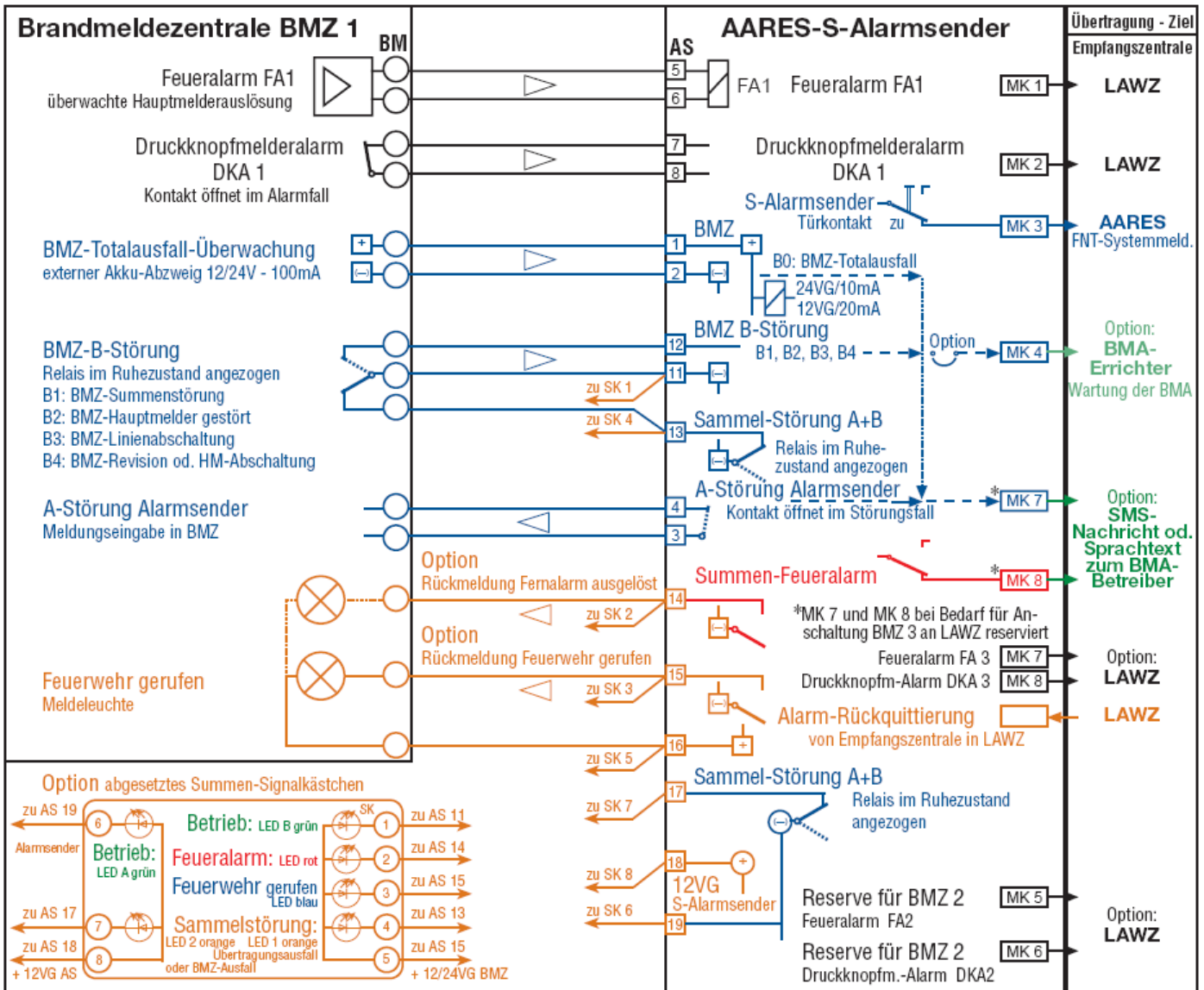


# Pflichtenblatt BMZ Anschalteteschema

Planstand: 04. 10. 2005

Vorschlag zur BMZ-Standardanschaltung an FNT-Alarmsender mit gegenseitiger Störungsüberwachung



\* AARES Feuerwehr-Notruf (FNT) Übertragungssystem Land Kärnten mit 2 Wege S-Alarmsender Telenot Comline 3216S (ISDN) oder 2016S (konvent. Amtsleitung) Weg 1: Tel.-Ltg. Weg 2: GSM